

Bradley

洗眼ユニット S19224JS・EFW 取付け取扱い説明書

はじめに

この度は Bradley 洗眼ユニットをご採用戴き、ありがとうございます。
本取付・取扱い説明書をお読み戴き、正しくご使用下さい。

ご使用条件

1. 本ユニットは米国 ANSI Z358.1-2014 規格に従い、給水圧力（作動時）30PSI(0.2MPa) の時、約 3.0GPM(約 11L/min.)以上の流量が確保できるように設計されています。(実際には約 16L/min の水量が流れます)
2. 給水は飲料水を使用して下さい。
3. 最低使用圧力: 0.2MPa
4. 最高使用圧力: 0.6MPa
5. 最適使用圧力: 0.25~0.35MPa



据付

●据付場所について

1. 洗眼ユニットは有害物質取扱いの作業場より 10 秒以内で到達できる場所で、作業場と同レベルで、ユニットまでに障害物のない場所に設置して下さい。
特に有害な物質取扱い作業場の場合は、すぐ側に設置して下さい。(ANSI Z358.1-2014Section 6.4.2)
2. 洗眼器の使用水は飲料水を使用し、0.2MPa の圧力で少なくとも 16L/min が 15 分間絶え間なく流れ続けることの出来る、断水の恐れのない水源の確保できる場所に設置して下さい

●据付手順

注意！ ユニートを据え付ける前に給水ラインを必ず十分にフラッシングして、ゴミ等を取り除いて下さい。

Step1: 洗眼ノズルの頂部が床から約 1000mm の高さになるように設置して下さい。

1. ハブをテンプレート代わりに使い、取付壁面にボルトの位置をマークして下さい。

2. ハブを取付け壁面にしっかり固定した後、給水パイプ(通常 1/2")を接続して下さい。
3. 排水用テールピースをハブの排水出口に接続して下さい。※注 1
4. 付属のサインパネルを壁やパイプ等よく見えるところに貼り付けて下さい。

注 1:

テールピースオネジ部にシールテープを巻くか、シール剤を塗布し、手締めでハブの排水出口にねじ込んで下さい。

テールピースは 32A の Pトラップあるいは Sトラップ(客先手配)に接続できます。

排水側をねじ込み配管で施工される場合は、ハブ本体のネジが NPT ネジのため、別売の NPT-PT アダプターをご使用下さい。

●据付後の注意

1. 給水元弁は常に開いておいて下さい。

2. 週に一度は通水し、作動を確認して下さい。

週に一度の通水テストは ANSI Z358.1-2014 によって義務付けられた大切な作業です。(ANSI Z358.1-2014 Section 5.5.2)

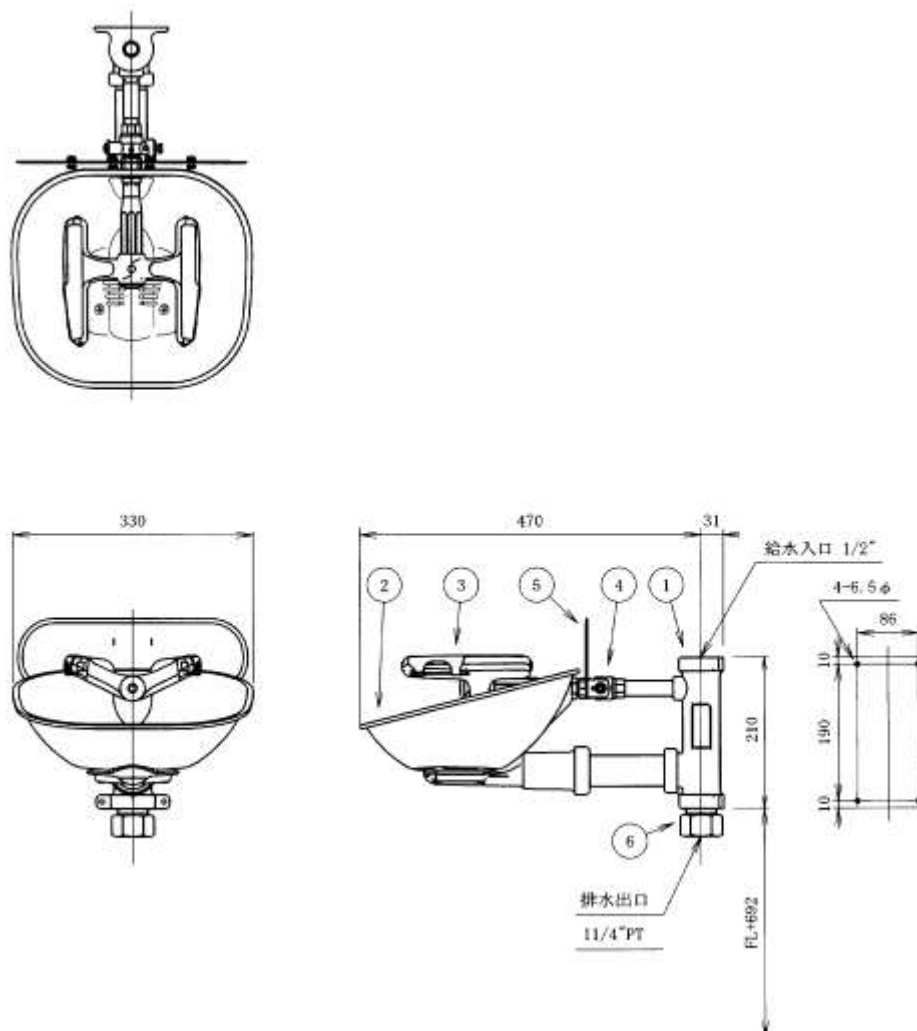
必ず行い、管理用タグに記入し、管理するようお願いします。

使用方法

1. 洗眼器を使用するときは、フラッグハンドルを向こう側に押し倒して下さい。(写真)
2. 両目のまぶたを指でよく開きながら、眼球とまぶたの隅々までよく水が行きわたるように、最低 15 分間洗浄し、直ちに眼科医の手当てを受けて下さい。(写真)
3. 洗眼器を止めるときは、フラッグハンドルを元の位置に戻して下さい。



部品リスト



No	名 称
①	ハブ
②	SUS 洗眼ボウル
③	洗眼／洗顔ヘッド
④	ボールバルブ
⑤	ハンドルアッセンブリー
⑥	テールピース



LEONARD サービスネットワーク

有限会社 北海道レオナード	〒004-0002 札幌市厚別区厚別東2条5-24-8 TEL : 011-898-1096 FAX : 011-898-1107
有限会社 オーク技研	〒041-0837 北海道函館市陣川2-6-8 TEL : 0138-56-1131 FAX : 0138-56-1187
株式会社 東京レオナード商会 ●浦和センター	〒338-0832 埼玉県さいたま市桜区西堀3-23-11 TEL : 048-866-0711 FAX : 048-866-2160
株式会社 横浜レオナード商会	〒227-0062 神奈川県横浜市都筑区佐江戸町235 TEL : 045-507-6181 FAX : 045-507-6702
株式会社 中部レオナード	〒454-0997 愛知県名古屋市中川区万場4-815 TEL : 052-526-2030 FAX : 052-526-2031
株式会社 日本レオナード商会	〒561-0817 大阪府豊中市浜2-10-3 TEL : 06-6336-0321 FAX : 06-6336-1529 Web http://www.japan.leonard.co.jp e-mail info@japan-leonard.co.jp
株式会社 日本レオナード商会 ●福岡事務所	〒815-0082 福岡市南区大楠1丁目15番32号 フォリアオックス203号室 TEL : 092-511-2733 FAX : 092-553-2313